

## 4. VENTS M

Axiální ventilátory pro odvodní ventilaci s výkonem až 345 m<sup>3</sup>/h

### ■ Použití, montáž

Nepřetržitá nebo periodická odvodní ventilace koupelen, kuchyní, sprch nebo jiných užitkových prostor.

Upevnění na stěnu pomocí samořezných šroubů.

Vhodný pro stropní montáž.

### ■ Konstrukce, motor

Skříň a oběžné kolo jsou vyrobeny s vysoce kvalitního plastu odolného vůči UV záření.

Konstrukce oběžného kola zajišťuje vysokou účinnost a dlouhou životnost ventilátoru.

Spolehlivý motor s nízkou spotřebou energie, vybaven kuličkovými ložisky s dlouhou životností (přibližně 40.000 hodin).

### ■ Ovládání, regulace

Ruční:

Regulaci rychlosti je možné provádět pomocí tyristorového regulátoru rychlosti (viz kapitola regulace). Regulátory otáček není možné připojit k ventilátorům v provedení

T, TH, TP.

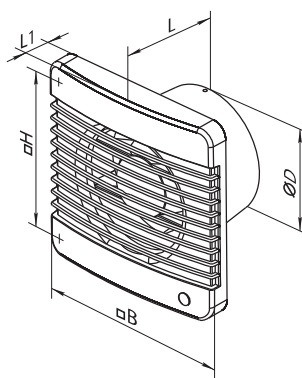
**Automatické:**

Pomocí elektronické řídicí jednotky BU-1-60 (viz kapitola regulace).

Pomocí časového spínače T (viz obecný popis začátku kapitoly).

Pomocí čidla vzdušné vlhkosti a časového spínače TH (viz obecný popis začátku kapitoly).

Pomocí pohybového čidla a časového spínače TP (viz obecný popis začátku kapitoly).



Model	Rozměry [mm]				
	Ø D	B	H	L	L1
VENTS 100 M	100	159	135	88,5	23
VENTS 125 M	125	180	150	94	25
VENTS 150 M	150	206	182	106	25,5

Model	otáčky [min <sup>-1</sup> ]	Napětí [V]	příkon [W]	Jm.proud [A]	Max. průtok [m <sup>3</sup> /h]	Akust. tlak [dB(A)]	Hmotnost [kg]
VENTS 100 M	2300	230	14	0,085	98	34	0,55
VENTS 125 M	2400	230	16	0,100	185	35	0,7
VENTS 150 M	2400	230	24	0,130	295	39	0,89
VENTS 100 M turbo	2300	230	16	0,100	128	37	0,57
VENTS 125 M turbo	2400	230	22	0,105	232	37	0,72
VENTS 150 M turbo	2400	230	30	0,130	345	41	0,93
VENTS 100 M press	2300	230	16	0,100	99	37	0,65
VENTS 125 M press	2400	230	22	0,105	188	39	0,81
VENTS 150 M press	2400	230	30	0,130	307	41	0,99

### Příslušenství

